



تعیین ساختار عاملی فضای ایمنی در سازمان های غیر انتفاعی (مطالعه موردی: دانشگاه ها و بانک های شهر سمنان)

صدیقه خورشید (نویسنده مسؤول)

استادیار مدیریت سیستم، گروه مدیریت، دانشکده اقتصاد، مدیریت و علوم اداری دانشگاه سمنان

Email: M41847@yahoo

فاطمه جلالی

مربی گروه حسابداری دانشکده اقتصاد، مدیریت و علوم اداری، دانشگاه سمنان

تاریخ دریافت: ۹۰/۷/۲۱ * تاریخ پذیرش: ۹۱/۴/۲۲

چکیده

این مقاله پیرامون تعیین ساختار عاملی فضای ایمنی در سازمان های غیر انتفاعی است. جامعه آماری تحقیق را دانشگاه ها (دانشگاه سمنان، دانشگاه آزاد اسلامی و دانشگاه پیام نور) و بانک های دولتی (ملت، سپه، ملی، رفاه، مسکن، کشاورزی، صادرات و تجارت) شهر سمنان تشکیل می دهند. در مجموع، ۴۱۲ نفر از پرسنل این سازمان ها، نمونه آماری تحقیق را تشکیل دادند. داده های تحقیق بوسیله پرسشنامه جمع آوری شدند و با استفاده از تحلیل عاملی اکتشافی و تاییدی، و ضریب همبستگی پیرسون، و آزمون تفاوت میانگین تک نمونه ای مستقل تحلیل شدند. نتایج تحلیل عاملی اکتشافی و تاییدی به تعیین عوامل ساختاری فضای ایمنی، و شناسایی چهار عامل تعهد و اقدام ایمنی مدیریت ارشد سازمان، نگرش و تعهد ایمنی، و دانش ایمنی کارکنان، واکنش به وضعیت اضطراری سازمان در سازمان های غیر انتفاعی مورد مطالعه منجر شد. نتایج آزمون ضریب همبستگی نشان داد که بین همه ابعاد فضای ایمنی در سازمان های غیر انتفاعی مورد مطالعه همبستگی معنی داری وجود دارد. همچنین، نتایج آزمون تفاوت میانگین تک نمونه ای نشان داد که بین فضای ایمنی در وضعیت جاری سازمان های مورد مطالعه و وضعیت مطلوب آنها تفاوت معنی داری وجود دارد.

واژه های کلیدی: فضای ایمنی، فضای سازمانی، ساختار عاملی.

۱- مقدمه

از دیر باز ایمنی و تأمین آن در محل کار به علت ایجاد هزینه های غیرمستقیم ناشی از پیامدهای فیزیکی، اقتصادی و روان شناختی تأثیرگذار بر روی کسب و کارها و جامعه، توجه دولت ها، سازمان ها، کارکنان و محققان ایمنی را به خود جلب کرده است. این توجه در ابتدا به ارائه ی راه حل های تکنولوژیکی و فنی و ایجاد شرایط فیزیکی یا مکانیکی ایمن کاری به منظور ارتقای ایمنی در محیط کار با هدف افزایش بهره وری سازمان منجر شده است، و منافع زیادی از طریق کاهش حوادث و رویدادها برای سازمان ها ایجاد کرده است. اما در بیشتر موارد، این منافع محدود بوده است. مطالعات بر روی سوانح و حوادث محل کار و در نتیجه آسیب ها و خسارات ناشی از آنها نشان داده اند که تعداد اندکی از این سوانح و حوادث، پیامد شرایط فیزیکی یا مکانیکی نا ایمن هستند، و بخش زیادی از حوادث و سوانح کاری از رفتارهای نا ایمن (Wilpert, 1994:38) و اقدامات کاری نا ایمن کارکنان (Mullen, 2004:280) پدیدار می گردد، که به نوبت از عوامل انسانی (Zohar, 1980: 100; Mars, 1996:7) و عوامل سازمانی (Hale & Hovden, 1998:135) متأثر می گردد. از این رو در طول دهه گذشته تاکنون، بخش اعظم تحقیق درباره ابعاد اجتماعی تأثیر گذار بر نتایج و پیامدهای مربوط به ایمنی بر روی فرهنگ ایمنی (Guldenmund, 2000:227)، فضای ایمنی (Zohar, 1980:98)، تعهد سازمانی (Barling & Hutchinson, 2000:79) و رهبری (Hoffman et al., 2003,174) متمرکز شده است. از میان آنها، فضای ایمنی به علت توان تبیین تغییر نتایج و پیامدهای مربوط به ایمنی (Gillen et al., 2002:40; Neal et al., 2000:104; Zohar, 2000: 592; Zohar & Luria, 2005:620) و نیز سهولت سنجش و اندازه گیری آن با پرسشنامه های کمی (Mearns & Flin, 1999:8) توجه بیشتری را به خود جلب کرده است.

اصطلاح فضای ایمنی برای اولین بار در مقاله نوشته شده توسط کنیان و همکارانش در سال ۱۹۵۱ مطرح شد. آنها فضای روانشناسی و محیط فیزیکی ۴۴ سوپر مارکت را با تعداد آسیب ها و صدمات ارتباط دادند و نتیجه گرفتند که عوامل سازمانی، صرف نظر از سطح ریسک محیط فیزیکی با تعداد آسیب ها و صدمات کارکنان ارتباط دارد (Shannon & Normanm, 2009:42). یافته های تحقیقی آنها، اساس و مبنای انجام تحقیقات بیشتر و توسعه نظریه در حوزه ایمنی مبتنی بر عوامل سازمانی قرار گرفت، که به ظهور عصر جدیدی در حوزه مطالعات ایمنی منجر شد، عصری که هال و هوودن (Hale & Hovden, 1998:140) آن را عصر سوم ایمنی نامیدند. اما مفهوم رسمی فضای ایمنی توسط زوهار با انجام تحقیقی بر روی بیست کارخانه در فلسطین اشغالی طرح شده است (Zohar, 1980).

فضای ایمنی، یک شکل خاص فضای سازمانی است که ادراکات کارکنان از ارزش ایمنی در محیط کار را توصیف می کند (Neal et al., 2000:103). تعاریف زیادی از مفهوم فضای ایمنی توسط محققان ارائه شده است، که همگی آنها در برگیرنده دو واژه "مشترک و ادراکات" هستند. زوهار فضای ایمنی را مجموعه منسجمی از ادراکات، انتظارات و شناخت های مشترک کارکنان درباره ایمنی در سازمان تعریف می کند (Zohar, 1980:101). او در تعریف جدید خود از فضای ایمنی، آن را به عنوان ادراک کارکنان از اولویت داده شده به ایمنی توسط یک سازمان (یا سرپرست مستقیم) تعریف می کند (Zohar & Luria, 2005:621). همچنین سایر محققان از فضای ایمنی، تعاریفی ارائه داده اند که با تعریف ارائه شده توسط زوهار تفاوت زیادی ندارند. برای مثال، کوپر (Cooper, 2000:117) و گیولدن مونگ (Hahn & Murphy, 2008:1049)، فضای ایمنی را برای توصیف طریق ادراکات کارکنان از نگرش سازمان به ایمنی و مدیریت آن بکار برده اند (Guldenmund, 2000:227; Cooper, 2000:120). هاهن و مورپی (Hahn & Murphy, 2008:1050) بیان می کنند که فضای ایمنی به معنای ادراکات مشترک کارکنان از ایمنی محیط کار خود است. از نظر آنها، فضای ایمنی، پیشینه ای فراهم می کند که در مقابله، وظایف و کارهای روزانه انجام می شود. براون و هولمز (Brown & Holmes, 1986:460) فضای ایمنی را مجموعه ادراکات و باور های فرد یا گروه درباره یک نهاد خاص (فضای ایمنی) تعریف می کنند. از نظر کوپر و فیلیس (Cooper & Phillips, 2004:501)، فضای ایمنی با ادراکات و باور های مشترک کارگران از ایمنی محیط کارشان ارتباط دارد. این تعریف نشان می دهد که فضای ایمنی بر روی ادراک کارکنان از ایمنی در سازمان تأثیر می گذارد به گونه ای که اگر مدیریت سازمان

به ایمنی تعهد داشته باشد، احتمالاً کارکنان به ایمنی متعهد می شوند و آن را در هنگام انجام کار در سازمان به نمایش می گذارند. در مجموع، محققان استدلال نموده اند که فضای ایمنی می تواند در شناسایی عوامل مهمی مفید باشد که به عملکرد ایمنی سازمان ها کمک می کنند. این امر می تواند روشی فراهم کند که سازمان ها می توانند به وسیله آن، ادراکات ایمنی کارکنان را بسنجند.

فضای ایمنی در بخش های صنعتی گوناگون مانند ساختمان (Decbbeleer, Beland, 1991; Gillen et al., 2002; Zohar, 1980)، تولید (Zohar, 1980) و اداره زمین فرودگاه (Diaz, Cabrera, 1997)، بهداشت و سلامت (Dejoy et al., 2000)، و حمل مسافر (Lu & Yang, 2011:329) و ... سنجیده شده است. اگرچه بر روی مفهوم فضای ایمنی، یک توافق کلی و عمومی در میان محققان وجود دارد اما بر روی چهد بعدی بودن آن بحث و مشاجره وجود دارد. از این رو برخی محققان به تک بعدی بودن آن اعتقاد دارند (Neal et al., 2000: 103)، درحالی که برخی دیگر استدلال نموده اند که فضای ایمنی چند بعدی است (Cooper & Phillips, 2004:503; Mohammed, 2002:377; O'Toole, 2002:236; Zohar, 1980:98; Zohar & Luria, 2005:623). همچنین بیشتر محققان نسبت به توصیف چند بعدی از فضای ایمنی اتفاق نظر دارند اما بر روی ابعاد تشکیل دهنده، تعداد آن و نیز مهمترین عامل، توافقی وجود ندارد. به علت این که فضای ایمنی، سازه ای است که اولویت صحیح ایمنی را در یک سازمان منعکس می سازد، لذا در ابعاد فرض شده آن باید به عواملی توجه گردد که عموماً توسط کارکنان ادراک می شود (Zohar, 2000:590). البته این ابعاد باید در شکل گیری محیط ایمنی نقش داشته باشند. برای مثال، ابعادی مانند تعهد مدیریت به ایمنی بر حسب علاقه و توجه مدیریت به رفاه و سعادت کارکنان (Brown, Holmes, 1986:460) و نگرش های مدیریت نسبت به ایمنی (Dedobbeleer & Beland, 1991:99; Diaz, 1980:98; Zohar, 2000:590; Niskanen, 1994:245)، و ادراک کارکنان از اهمیت ایمنی برای مدیریت سازمان (Diaz, 2000:217; Gershon et al., 1997:645; Hofmann et al., 1995; Siu et al., 2004; Huang et al., 2006). تحقیقات پیشین، طیفی از عوامل را به عنوان ابعاد مهم فضای ایمنی شناسایی نموده اند (Hofmann et al., 1995; Siu et al., 2004; Huang et al., 2006). برای مثال، زوهار (Zohar, 1980:100)، هشت بعد فضای ایمنی، یعنی نگرش های مدیریت، اثرات رفتار ایمنی بر روی ترفیع، آهنگ و سرعت کار، مرتبه و رتبه ماموران و کارکنان ایمنی را شناسایی کرد. او دریافت که برنامه های موفقیت آمیز کنترل آسیب ها و صدمات بر اساس تعهد قوی مدیریت به ایمنی، موقعیت و جایگاه بالای کارکنان و مسؤولان ایمنی در درون سازمان، آموزش کارگران، ارتباطات بین مدیریت و کارگران، خانه داری عمومی و یک نیروی کار ثابت استوار می باشد (Zohar, 1980:100). براون و هولمز (Brown & Holmes, 1986:460) برای تکرار این نتایج با استفاده از یک نمونه از کارگران تولید کوشش کردند. نتایج آنها به بازتولید راه حل هشت عاملی زوهار (Zohar, 1980:100) منجر نشد. در عوض یک راه حل سه عاملی تولید کردند: الف) توجه و علاقه مدیریت، ب) فعالیت مدیریت، ج) ادراک ریسک. آنها نتیجه گرفتند که تفاوت های فرهنگی - ملی در تولید این نتایج تأثیر گذار بوده اند. دی دوب بیلیر و بلاند (Dedobbeleer & Beland, 1991:100) دو بعد فضای ایمنی را شناسایی کردند: الف) تعهد مدیریت به ایمنی. ب) درگیری کارکنان در فعالیت های ایمنی. لو و یانگ (Lu & yang, 2011:329) بر روی پنج وجه ابعاد فضای ایمنی تمرکز کرده اند که در مطالعات پیشین همواره مورد بحث قرار گرفته است: الف) خط مشی ایمنی (Lu & Yang, 2002; Lu & Tsai, 2008: 2002; Lu & Shang, 2005:303; Zohar, 1980:100; Neal et al., 2000:105; Lu & Shang, 2005:303). ب) انگیزش ایمنی (Zohar, 1980:100; Neal et al., 2000:105; Lu & Shang, 2005:303). ج) ارتباطات ایمنی (Wu et al., 2007:92; Vredenburg, 2002:265; Lu & Hayes et al., 1998:150). د) آمادگی های اضطراری (Lu & Marsh et al., 1998:404; Shang, 2005:302). ز) آموزش ایمنی (Zohar, 1980:100; Campbell, 1993:45). ه) مارش و همکاران (Smith et al., 1978:50) دریافتند آموزش ایمنی کارکنان، کمیته های ایمنی و کارکنان مسؤول ایمنی با نرخ پایین حوادث در شرکت ها ارتباط دارد. سیون و شافای - شاه رای (Simonds & Shafai-Shahrai, 1977: 124)، و کوهن و

کلیولاند (Cohen & Cleveland, 1983:29) نیز تأکید کردند که تعهد مدیریت به ایمنی مهم است. یک فراتحلیل توسط چریستینا (Christina, 2009:318) نشان داد که انگیزش ایمنی قویاً با رفتارهای عملکرد ایمنی ارتباط دارد. چندین محقق دیگر برای تولید یک مجموعه ی مشخصی از عوامل مرتبط با فضای ایمنی به وسیله نمونه برداری از فضاهای کاری گوناگون کوشش کرده اند. نیسکانن (Niskanen, 1994:241)، نمونه ای از کارگران و سرپرستان آنها را که در ساختن جاده درگیر بودند با استفاده از گویه های خاص کاری و کلی مورد مطالعه قرار دادند. تحقیق آنها چهارعامل ذیل را تولید کرد: الف) تغییرات در تقاضاهای شغل. ب) نگرش ها به ایمنی در سازمان. ج) ارزش کار. د) ایمنی به عنوان بخشی از کار مولد و بهره وری. گلن دون و لیذرلند (Glendon & Litherland, 2001:165) کارگران ساخت و نگهداری جاده را برای تولید یک ساختار شش عاملی مطالعه کردند: الف) ارتباطات و حمایت. ب) کفایت رویه ها. ج) فشار کار. د) تجهیزات حفاظت شخصی. ذ) روابط. ر) قوانین ایمنی. فلین و همکاران (Flin et al., 1998)، فضای ایمنی را در میان نمونه ای از کارگران نفتی سواحل دریا مطالعه کردند و نه عامل ذیل را شناسایی کردند: الف) اظهار نظر کردن (Speaking up). ب) تخلف و نقض. ج) سرپرستان. د) قوانین و مقررات. ذ) مدیریت جایگاه. ر) فشار کاری. ز) وضوح و روشنی کار. ص) ارتباطات. ض) ریسک و خطر. ی) سنجه های ایمنی. دیاز و همکاران (Diaz et al., 1997:646)، نمونه ای از کارکنان فرودگاه را با استفاده از ۶۹ گویه فضا و نگرش مطالعه نمودند و پنج عامل خط مشی ایمنی، بهره وری و ایمنی، نگرش های گروه، استراتژی های پیش گیری و سطح ایمنی برای فضای ایمنی شناسایی نمودند. مک دونالد و همکاران (McDonald et al., 2000:170)، فضای ایمنی را در چهار سازمان نگهداری هواپیما با استفاده از ۳۶ گویه از مقیاس ۶۹ گویه ای توسعه یافته توسط دیاز و همکاران (Diaz et al., 1997) مطالعه کردند، که یا به عنوان گویه های نگرش ایمنی یا به عنوان گویه های فضای ایمنی توصیف شدند. کلارک (Clarke, 1999)، نمونه ای از لوکوموتیورانان (رانندگان راه آهن)، سرپرستان و مدیریت ارشد را با استفاده از ۲۵ گویه اقتباس شده از گزارشات سانحه و حادثه، و مصاحبه ها با مدیریت ارشد مطالعه کردند. نتایج مطالعه او به شناسایی پنج عامل برای فضای ایمنی منجر شد: الف) شرایط ناامن. ب) تصمیمات مدیریتی. ج) شرایط کاری. د) مدیریت محلی. ذ) وظایف و کارکردهای ستاد. مطالعات دیگری، طیف گسترده ای از عوامل ساختاری مانند نگرش های فرد نسبت به ایمنی، ارتباطات ایمنی، خط مشی ایمنی، انگیزش ایمنی شناسایی کرده اند (Lu & Tsai, 2008:2003; Griffin & Neal, 2000:352; Wu et al., 2007:96). فلین و همکاران (Flin et al., 1996) و مارچ و سیمپسون (Marsh & Simpson, 1995)، تعهد مدیریت را به عنوان یک مؤلفه مهم و کلیدی در تحقیق فضای ایمنی یافت نمودند. همچنین کوهن و کلیولاند (Cohen & Cleveland, 1983:28) تأکید کردند که تعهد مدیریت به ایمنی مهم بود. لوتنس (Lutness, 1987:24)، روندهایی را در عملکرد ایمنی یک سازمان شناسایی کردند و سنجه هایی برای سطوح ایمنی سازمان های مختلف بر طبق ادراکات کارکنان از تعهد مدیریت به ایمنی بوجود آوردند. اسمیت و همکاران (Smith et al., 1978:10) گزارش دادند که افزایش کارکنان ایمنی، کمیته های ایمنی و آموزش ایمنی با نرخ پایین حوادث و سوانح در شرکت ها ارتباط دارند. نیل و همکاران (Neal et al., 2000:105) بیان نمودند که ادراکات از ارزش های مدیریت (برای مثال، توجه و علاقه مدیریت به رفاه و سعادت کارکنان)، اقدامات مدیریت و سازمانی (برای مثال، کفایت آموزش و تهیه و تدارک تجهیزات ایمنی)، کیفیت سیستم های مدیریت ایمنی و ارتباطات، و درگیری کارکنان در سلامت و ایمنی کارکنان، عوامل مهم تشکیل دهنده فضای ایمنی یک سازمان هستند.

با توجه به این که بخش اعظم تحقیق در حوزه ایمنی در طی دهه گذشته تاکنون به منظور فهم و درک بهتر فضای ایمنی و طرق سنجش و اندازه گیری آن انجام شده است، این مطالعه در نظر دارد مشخصات فضای ایمنی سازمان های غیرانتفاعی را شناسایی و تبیین کند، و وضعیت موجود فضای ایمنی را با وضعیت مطلوب و ایده آل آن را در این سازمان ها مطالعه کند. بنابراین این مطالعه تحقیقی، اهداف ذیل را دنبال می کند: الف) تعیین ساختار فضای ایمنی در سازمان های غیرانتفاعی با استفاده از تحلیل عامل اکتشافی. ب) یافتن مناسب و قوت برآزش مقیاس فضای ایمنی طراحی شده با استفاده از تحلیل عامل تأییدی. ج) بررسی اعتبار و روایی مقیاس فضای ایمنی طراحی شده. د) بررسی وضعیت موجود فضای ایمنی و مقایسه آن با وضعیت مطلوب و ایده آل فضای ایمنی.

۲- مواد و روش ها

این تحقیق به روش توصیفی - پیمایشی انجام می گیرد. تحقیقات توصیفی - پیمایشی به منظور بررسی ماهیت شرایط موجود و بررسی رابطه میان رویدادها انجام می شوند (Sarmad et al., 1997:82). برای توصیف و تبیین فضای ایمنی سازمان های غیرانتفاعی، ابتدا ادبیات تحقیق بر روی فضای ایمنی مطالعه شد و مشخصه های فضای ایمنی سازمان از متون تحقیق استخراج گردید (جدول شماره (۱)). سپس درجات اهمیت این مشخصه های ایمنی به منظور توصیف فضای ایمنی سازمان های غیرانتفاعی با استفاده از تکنیک دلفی و مشارکت ده نفر از خبرگان حوزه ایمنی و اساتید حوزه ایمنی در دانشگاه های صنعتی امیرکبیر، تهران، و صنعتی شریف ارزیابی گردید.

جدول شماره (۱): برخی مطالعات پیشین بر روی فضای ایمنی

مؤلف/سال	ابعاد فضای ایمنی
زوهار(۱۹۸۰)	اهمیت برنامه های آموزش ایمنی، نگرش های مدیریت نسبت به ایمنی، اثرات رفتار ایمنی بر روی ترفیع، سطح ریسک در محل کار، اثرات سرعت و آهنگ کاری مورد نیاز بر روی ایمنی، مرتبه و جایگاه مامور و کارمند ایمنی، اثرات رفتار ایمنی بر روی مرتبه و جایگاه اجتماعی، مرتبه و جایگاه کمیته ایمنی
بـــــــــــــــــراون و هولمس(۱۹۸۶)	ادراک کارکنان از علاقه و توجه مدیریت به رفاه و خوشبختی و سعادت شان، ادراک کارکنان از کوشش و تلاش مدیریت در واکنش به این توجه و علاقه، ادراک ریسک و خطر فیزیکی کارکنان
دیدوب بلیرو بلاند(۱۹۹۱)	تعهد مدیریت به ایمنی، درگیری کارگران در ایمنی
نیس کانن(۱۹۹۴)	نگرش کارگران نسبت به ایمنی در سازمان، تغییرات در تقاضاهای کاری کارگران، درک و فهم کار توسط کارگران، ایمنی به عنوان یک بخشی از کار مولد و بهره ور از دیدگاه کارگران
بـــــــــــــــــراون و همکاران(۲۰۰۰)	تاثیرات سرپرستی، تاثیر مدیریت ارشد بر روی ایمنی
کوکس و چیین(۲۰۰۰)	تعهد مدیریت، اولویت ایمنی، ارتباطات، قوانین ایمنی، محیط حمایتی، درگیری در ایمنی، اولویت های شخصی و نیاز برای ایمنی، درک و فهم شخصی از ریسک و خطر، محیط کاری
گلین لیدلند(۲۰۰۱)	ارتباطات و حمایت، کفایت رویه ها، فشار کار، تجهیزات حفاظت شخصی، روابط، قوانین ایمنی، تعهد مدیریت به ایمنی، آموزش و دانش، فرآیند سرپرستی ایمنی، درگیری و تعهد کارکنان، واکنش اضطراری، ایمنی در حین خدمت
میرنسن و همکاران(۲۰۰۳)	دانش خط مشی ایمنی، درگیری در ایمنی، تعهد درباره موضوعات ایمنی، رضایت شغلی، رضایت با فعالیت های ایمنی، تعهد ادراک شده مدیریت، شایستگی و لیاقت ادراک شده سرپرست، قوانین، رویه های مکتوب و مدون، تمایل به گزارش سوانح و حوادث و وقایع، رفتار ایمنی کلی، رفتار ایمنی تحت مشوق ها و دلگرمی ها، درگیری در ایمنی، رضایت با فعالیت های ایمنی، فشار کاری، شایستگی ادراک شده مدیر، تعهد ادراک شده مدیریت، شایستگی ادراک شده سرپرست، تمایل به گزارش سوانح و حوادث، رفتارناایمن عمومی، رفتار ایمن تحت مشوق ها و دلگرمی ها، ارتباطات درباره موضوعات ایمنی
وینودکومار و بهاسی(۲۰۰۹)	تعهد و اقدامات مدیریت برای ایمنی، دانش و پذیرش کارگران نسبت به ایمنی، نگرش کارگران نسبت به ایمنی مشارکت کارگران و تعهد به ایمنی، ایمن بودن محیط کار، آمادگی اضطراری در سازمان، اولویت برای ایمنی و تولید، توجه ریسک
سیو و همکاران(۲۰۰۴)	نگرش های ایمنی، ارتباطات
هوانگ و همکاران(۲۰۰۶)	تعهد مدیریت به ایمنی، خط مشی های بازگشت به کار، اعمال و مدیریت پس از آسیب و خسارت، آموزش ایمنی
لـــــــــــــــــین و همکاران(۲۰۰۸)	آگاهی و شایستگی ایمنی، اقدامات ارتباطات ایمنی، محیط سازمانی، حمایت مدیریت، قضاوت ریسک، اقدامات احتیاطی ایمنی، آموزش ایمنی.
ووویو و همکاران(۲۰۰۷)	تعهد و اقدام ایمنی مقام عالیرتبه سازمان، تعهد و اقدام ایمنی مدیر، تعهد ایمنی کارکنان، ریسک ادراک شده، واکنش اضطراری
لیو و تسای(۲۰۱۰)	مدیریت ایمنی، رفتار ایمنی ادراک شده سرپرستی، خط مشی ایمنی.

نتیجه اجرای تکنیک دلفی به استخراج پنج عامل: تعهد و اقدام ایمنی مدیریت ارشد سازمان، نگرش و تعهد ایمنی کارکنان سازمان، واکنش اضطراری سازمان، دانش ایمنی کارکنان، آمادگی اضطراری سازمان به عنوان عوامل تشکیل دهنده فضای ایمنی از دیدگاه خبرگان منجر گردید. ابزار جمع آوری اطلاعات در این تحقیق، پرسشنامه می باشد. با ملاحظه مشخصه های فضای ایمنی استخراج شده بوسیله تکنیک دلفی، پرسشنامه ای مشتمل بر ۲۳ گویه با استفاده از مقیاس پنج گزینه ای لیکرت از قویا موافقم (۵) تا قویا مخالفم (۱) طراحی و تنظیم شد. جامعه آماری این تحقیق را پرسنل دانشگاه ها (دانشگاه سمنان، دانشگاه آزاد اسلامی سمنان، دانشگاه پیام نور) و بانک های دولتی (ملت، سپه، ملی، رفاه، مسکن، کشاورزی، صادرات و تجارت) شهر سمنان به علت ماهیت تشابه در خدماتی بودن آنها از یک سو و متمایز بودن مأموریت و فلسفه وجودی آنها از سوی دیگر تشکیل می دهند. حجم نمونه آماری با استفاده از جدول کرجسی، مورگان و کوهن (Sekaran, 2002:333) برای دانشگاه ها، ۲۱۶ نفر و برای بانک ها، ۱۹۶ نفر تعیین شد. آزمودنی های به شیوه تصادفی ساده و به صورت قرعه کشی انتخاب شدند. بعد از انتخاب شدن آزمودنی های تحقیق، پرسشنامه تحقیق در اختیار آنها قرار گرفت و از آنها خواسته شد که فضای ایمنی سازمان خود را در وضعیت جاری توصیف کنند. امتیاز پایین بر روی هر مشخصه فضای ایمنی سازمان معرف اهمیت پایین آن و امتیاز بالا مبین اهمیت بالای آن در نزد پاسخگوی می باشد. در طی دو هفته ۵۵۰ پرسشنامه (با ملاحظه احتمال عدم برگشت برخی از پرسشنامه ها و حفظ نمونه آماری مورد نیاز) در جامعه آماری هدف توزیع گردید، و در طی سه ماه، ۴۳۲ پرسشنامه جمع آوری گردید، ۲۰ پرسشنامه به علت پاسخ های ناقص یا دو پاسخی بودن کنار گذاشته شدند. تحلیل های آماری تحقیق بر اساس داده های ۴۱۲ پرسشنامه انجام شده است. برای شناسایی و تبیین عوامل ساختاری فضای ایمنی از تحلیل عاملی اکتشافی و تأییدی، از آلفای کرونباخ برای تعیین اعتبار و سازگاری درونی مقیاس سنجش فضای ایمنی استفاده می شود. روایی واگرایی و همگرایی ابعاد فضای ایمنی با استفاده از رویه توصیه شده توسط فورنل و لارسکر (Fornell and Larcker, 1981) ارزیابی می گردد. از آزمون های آمار توصیفی مانند میانگین و انحراف معیار، ضریب همبستگی پیرسون، و تفاوت میانگین تک نمونه ای مستقل استفاده می شود.

۳- نتایج و بحث

از نرم افزار SPSS نسخه ۱۱ و نرم افزار لیزرل برای انجام تحلیل های آماری استفاده شده است. برای شناسایی عوامل ساختاری فضای ایمنی و تعیین روایی مقیاس فضای ایمنی در سازمان ها انتفاعی، ابتدا تحلیل عاملی اکتشافی مؤلفه های اصلی با چرخش واریماکس اجرا گردید. نتایج تحلیل عاملی اکتشافی در جدول های ۲، ۳، ۴ و ۵ نشان داده شده است. همچنانکه نتایج نشان می دهند (جدول ۲)، مقدار کفایت نمونه برداری سنجه $KMO=0/84$ بر مناسب بودن داده برای تحلیل عاملی دلالت دارد (Hair et al., 2006). مقدار آزمون بارتلت ($X^2=5442/490$, $df=253$, $p<0/000$) معنی دار است، که نشان می دهد در میان مشخصه های فضای ایمنی، همبستگی وجود دارد و ماتریس همبستگی ها، ماتریس واحد نیست.

جدول شماره (۲): نتیجه آزمون KMO و بارتلت فضای ایمنی سازمان های غیرانتفاعی

۰/۳۸۳	سنجه کفایت نمونه برداری کایر-می-یر-ولکین
۵۴۴۲/۴۹۰	مقدار آزمون بارتلت
۲۵۳	تقریب کای دو
۰/۰۰۰	درجه آزادی
	معنی داری

اشتراکات (جدول ۳) نشان دهنده مناسب بودن گویه های فضای ایمنی در فرآیند تحلیل عاملی است به این علت که عدد اشتراکات همه گویه های به جز یک گویه ($S_9=0/47$) که قابل اغماض است، از $0/50$ بیشتر است. جدول ۴، واریانس کل تبیین شده را نشان می دهد که گویه های مقیاس فضای ایمنی، در مجموع پنج عامل را تشکیل می دهند که با هم دیگر ۶۶/۹۱ درصد واریانس و تغییرپذیری ابعاد فضای ایمنی را توضیح می دهند. برای تعبیر و تفسیر عوامل، به منظور ملاحظه یا حذف متغیرهای

مشاهده شده، مقدار بار عاملی معادل با ۰/۵، که یک معیار محافظه کارانه بر اساس کار (Kim & Muller, 1978) و هایر و همکاران (Hair et al., 2006) است، تعیین می شود، لذا متغیرهای مشاهده شده با بار عاملی کمتر از ۰/۵ حذف می شوند. عوامل شناسایی شده با بارهای عاملی شان در جدول ۵ نشان داده شده است.

جدول شماره (۳): اشتراکات گویه های فضای ایمنی سازمان های غیرانتفاعی

گویه	مقدار اولیه	مقدار استخراج شده	گویه	مقدار اولیه	مقدار استخراج شده	گویه	مقدار اولیه	مقدار استخراج شده
s1	۱/۰۰۰	۰/۸۰۰	s9	۱/۰۰۰	۰/۴۶۸	s17	۱/۰۰۰	۰/۵۹۵
s2	۱/۰۰۰	۰/۷۵۷	s10	۱/۰۰۰	۰/۶۸۹	s18	۱/۰۰۰	۰/۵۹۲
s3	۱/۰۰۰	۰/۷۵۰	s11	۱/۰۰۰	۰/۷۲۰	s19	۱/۰۰۰	۰/۵۷۵
s4	۱/۰۰۰	۰/۷۷۸	s12	۱/۰۰۰	۰/۶۶۳	s20	۱/۰۰۰	۰/۶۳۶
s5	۱/۰۰۰	۰/۶۹۳	s13	۱/۰۰۰	۰/۶۵۶	s21	۱/۰۰۰	۰/۷۱۱
s6	۱/۰۰۰	۰/۶۶۷	s14	۱/۰۰۰	۰/۷۲۱	s22	۱/۰۰۰	۰/۶۴۷
s7	۱/۰۰۰	۰/۷۲۲	s15	۱/۰۰۰	۰/۵۷۲			
s8	۱/۰۰۰	۰/۷۲۲	s16	۱/۰۰۰	۰/۶۰۸			
s23	۱/۰۰۰	۰/۶۴۵						

جدول شماره (۴): واریانس کل تبیین شده گویه های فضای ایمنی سازمان های غیرانتفاعی

عامل	مقادیر ویژه اولیه		مقدار ویژه عوامل استخراجی با چرخش		مقدار ویژه عوامل استخراجی بدون چرخش	
	کل	درصد واریانس	کل	درصد تراکمی	کل	درصد واریانس
۱	۷/۵۳۰	۳۲/۷۳۹	۴/۵۱۸	۱۹/۶۴۵	۳۲/۷۳۹	۳۲/۷۳۹
۲	۳/۰۱۶	۱۳/۱۱۵	۴/۰۴۹	۱۷/۶۰۴	۴۵/۸۵۳	۱۳/۱۱۵
۳	۲/۱۳۱	۹/۲۶۴	۲/۸۳۵	۱۲/۳۲۵	۵۵/۱۱۸	۹/۲۶۴
۴	۱/۵۷۰	۶/۸۲۶	۱/۹۹۶	۸/۶۷۷	۶۱/۹۴۴	۶/۸۲۶
۵	۱/۱۴۲	۴/۹۶۳	۱/۹۹۱	۸/۶۵۷	۶۶/۹۰۷	۴/۹۶۳

همچنانکه نتایج (جدول ۵) نشان می دهند، همه مشخصه های فضای ایمنی دارای بار عاملی بیشتر از ۰/۵۰ هستند. از این رو، تحلیل عاملی اکتشافی، به یک راه حل پنج عاملی با مقادیر ویژه بزرگتر از یک برای سازمان های مورد مطالعه منتج گردید. این پنج عامل بر حسب ماهیت شان با بهره برداری از ادبیات تحقیق با عناوین تعهد و اقدام ایمنی مدیریت ارشد سازمان (عامل اول و دربرگیرنده گویه های S1-S6)، نگرش و تعهد ایمنی کارکنان (عامل دوم و دربرگیرنده گویه های S7-S9، S17-S20)، دانش ایمنی کارکنان سازمان (عامل سوم و دربرگیرنده گویه های S13-S16)، آمادگی در شرایط اضطراری سازمان (عامل چهارم و دربرگیرنده گویه های S10-S12)، و واکنش در شرایط اضطراری سازمان (عامل پنجم و دربرگیرنده گویه های S10-S12) نام گذاری شده اند. عامل اول، ۱۹/۶۴ درصد؛ عامل دوم، ۱۷/۶۰ درصد؛ عامل سوم، ۱۲/۳۲۵ درصد؛ عامل چهارم، ۸/۶۸ درصد و عامل پنجم، ۴/۹۶ درصد از واریانس کل را به تنهایی تبیین می کنند.

از طریق تحلیل عامل اکتشافی (EFA) و برآوردهای اعتبار و قابلیت اطمینان با استفاده از آلفای کرونباخ، مقیاس های سنجش و اندازه گیری توسعه داده شده و ارزیابی می شوند. هدف اساسی آنها، کشف و بررسی است، اما آنها تک بعدی / یا چند بعدی بودن را ارزیابی نمی کنند (Segars, 1997:113; O.Leary-Kelly & Vokurka, 1998:389). محققان برای برخورد با این مساله، کاربرد تحلیل عامل تأییدی (CFA) با مدل های سنجش و اندازه گیری چند شاخص برای ارزیابی تک بعدی / یا چند

بعدی بودن پیشنهاد نمودند (Segars, 1997:113; Anderson et al., 1987:434). بنابراین به منظور آزمون روایی سازه فضای ایمنی و ابعادش، و ارزیابی تک بعدی بودن یا چندبعدی بودن فضای ایمنی، تحلیل عامل تأییدی انجام شده است. نتایج تحلیل عامل تأییدی در جدول ۶ نشان داده شده است.

جدول شماره (۵): ماتریس چرخش یافته عاملی فضای ایمنی سازمان های غیرانتفاعی مولفه ها

گویه ها	تعهد و اقدام ایمنی مدیریت ارشد (TMAC)	نگرش و تعهد کارکنان نسبت به ایمنی (ECA)	دانش ایمنی کارکنان (EK)	آمادگی در شرایط اضطراری سازمان	واکنش در شرایط اضطراری سازمان (REEM)
s1	۰/۸۵۹	۰/۲۴۲	۰/۰۰۰	۰/۰۱۷	۰/۰۴۹
s2	۰/۸۱۸	۰/۲۳۴	۰/۱۵۳	-۰/۰۷۵	۰/۰۵۷
s3	۰/۸۴۱	۰/۱۰۹	۰/۰۳۹	۰/۰۶۹	۰/۱۵۹
s4	۰/۸۶۲	۰/۰۸۰	۰/۱۵۰	۰/۰۵۶	۰/۰۵۷
s5	۰/۷۵۷	۰/۱۰۸	۰/۲۹۸	۰/۰۱۲	۰/۱۴۲
s6	۰/۷۰۳	۰/۱۳۵	۰/۲۸۸	۰/۰۵۸	۰/۲۶۱
s7	۰/۳۸۶	۰/۷۱۳	۰/۲۱۰	-۰/۱۴۳	-۰/۰۰۱
s8	۰/۱۵۰	۰/۸۱۷	۰/۱۷۱	-۰/۰۵۴	۰/۰۲۵
s9	۰/۲۲۰	۰/۵۹۷	۰/۱۲۳	۰/۰۴۷	۰/۲۱۵
s10	۰/۱۱۴	۰/۲۳۴	۰/۰۵۰	۰/۰۳۸	۰/۷۸۶
s11	۰/۲۸۵	-۰/۱۲۲	۰/۳۶۳	-۰/۱۱۴	۰/۶۹۲
s12	۰/۱۶۲	۰/۰۷۵	۰/۴۶۰	-۰/۰۷۳	۰/۶۴۴
s13	۰/۱۷۶	-۰/۰۲۴	۰/۷۶۶	-۰/۱۵۴	۰/۱۱۸
s14	۰/۱۵۳	۰/۲۸۵	۰/۷۷۶	۰/۱۰۸	۰/۰۳۸
s15	۰/۱۸۴	۰/۲۴۲	۰/۶۲۷	-۰/۰۶۳	۰/۲۸۸
s16	۰/۲۳۸	۰/۲۶۵	۰/۵۸۸	۰/۱۷۹	۰/۳۲۲
s17	۰/۰۷۹	۰/۶۷۷	۰/۳۲۹	۰/۱۳۴	۰/۰۶۰
s18	-۰/۰۰۳	۰/۷۰۹	۰/۱۶۲	۰/۲۴۵	۰/۰۴۹
s19	۰/۲۸۳	۰/۶۵۳	۰/۰۰۰۶	۰/۲۶۰	۰/۰۰۵
s20	۰/۰۴۳	۰/۷۷۴	-۰/۱۲۵	۰/۱۲۶	۰/۰۵۵
s21	۰/۱۲۶	۰/۱۲۷	-۰/۰۹۳	۰/۸۱۷	۰/۰۴۹
s22	-۰/۰۰۵	۰/۲۵۶	-۰/۱۲۲	۰/۷۵۰	۰/۰۶۸
s23	-۰/۰۶۰	-۰/۰۰۴	۰/۲۸۱	۰/۶۸۶	-۰/۳۰۴

شاخص های محاسبه شده از طریق تحلیل عامل تأییدی مرتبه اول (جدول ۷: مرحله ۱) بر طبق متون تحقیق (Hair et al., 2006) نشان می دهد که مدل پنج بعدی فضای ایمنی تعهد و اقدام ایمنی مدیریت ارشد سازمان، نگرش و تعهد کارکنان نسبت به ایمنی، دانش ایمنی کارکنان، آمادگی در شرایط اضطراری و واکنش در شرایط اضطراری می تواند داده های تحقیق را به خوبی برازش کند. بر طبق متون تحقیق، مقادیر بیش از ۰/۹۰ برای شاخص های برازندگی، AGFI, NFI, CFI, RFI, IFI مبین برازندگی خوب مدل است (Hair et al., 2006). همچنین مقدار کمتر از ۰/۰۵ برای RMSEA یک برازندگی خوب ملاحظه می شود (Steiger, 1989; Browne & Mels, 1990; Hair et al., 2006). در حالیکه، مقدار بیشتر از ۰/۰۵ و کمتر از ۰/۰۸ برای RMSEA مبین یک برازش نسبتاً خوب ملاحظه می شود (Bollen, 1989; Kaplan, 2000; Whang, 2002; Min)

(Mentzer, 2004 &). مقادیر بارهای عاملی (SFL) توصیف کننده ابعاد فضای ایمنی سازمان که بیشتر از ۰/۵۰ است و نیز مقادیر بحرانی (T) متناظرشان نشان می دهد (جدول ۶، مرحله ۱)، که همه گویه ها توانسته اند سازه متناظر خود را در سطح معنی داری $\alpha=0/01$ به خوبی تبیین کنند، که به نوبت بر بر برازندگی خوب مدل با داده ها دلالت دارد.

برای بررسی چند بعدی بودن سازه فضای ایمنی، تحلیل عامل تأییدی مرتبه دوم اجرا گردید. همچنانکه نتایج نشان می دهند (جدول ۶، مرحله ۱)، بعد آمادگی در شرایط اضطراری سازمان با بار عاملی معادل با ۰/۰۲ و مقدار بحرانی $t=0/30$ نمی تواند فضای ایمنی سازمان های غیرانتفاعی مورد مطالعه را در سطح $\alpha=0/05$ تبیین کند. با حذف عامل آمادگی در شرایط اضطراری

جدول شماره (۶): نتایج تحلیل عاملی تأییدی مرتبه اول و دوم فضای ایمنی سازمان های غیر انتفاعی مورد مطالعه

مرحله ۱: تحلیل عامل تأییدی			مرحله ۱: تحلیل عامل تأییدی			نمایه
R^2	نسبت بحرانی (t)	مقدار استاندارد شده	R^2	نسبت بحرانی (t)	مقدار استاندارد شده	تحلیل عاملی تأییدی مرتبه اول
۰/۶۹	۱۶/۰۶	**۰/۸۷	۰/۶۸	۲۰/۳۵	**۰/۸۲	S _۱
۰/۷۵	۲۱/۶۰	**۰/۸۶	۰/۷۵	۲۱/۶۳	**۰/۸۷	S _۲
۰/۶۱	۱۸/۷۷	**۰/۷۸	۰/۶۰	۱۸/۶۴	**۰/۷۸	S _۳
۰/۷۱	۲۱/۰۹	**۰/۸۴	۰/۷۲	۲۱/۴۱	**۰/۸۵	S _۴
۰/۶۷	۱۹/۸۰	**۰/۸۲	۰/۶۸	۲۱/۴۱	**۰/۷۴	S _۴
۰/۶۰	۱۸/۳۷	**۰/۶۵	۰/۶۰	۱۷/۹۸	**۰/۶۳	S _۵
۰/۹۳	۲۰/۶۶	**۰/۹۷	۱	۲۲/۱۶	**۱	S _۶
۰/۵۳	۱۵/۶۰	**۰/۷۳	۰/۴۹	۱۵/۰۸	**۰/۷۰	S _۷
۰/۶۳	۱۵/۲۸	**۰/۷۹	۰/۴۸	۱۳/۴۷	**۰/۶۹	S _۷
۰/۳۲	۱۱/۷۸	**۰/۵۶	۰/۳۲	۱۱/۷۴	**۰/۵۷	S _۸
۰/۶۰	۱۷/۳۳	**۰/۷۷	۰/۶۲	۱۳/۳۴	**۰/۷۷	S _۹
۰/۵۹	۱۷/۳۴	**۰/۷۷	۰/۶۱	۱۶/۸۲	**۰/۷۸	S _{۱۰}
۰/۷۶	۱۴/۸۷	**۰/۸۷	۰/۳۲	۱۱/۱۲	**۰/۵۶	S _{۱۰}
۰/۴۳	۱۴/۴۱	**۰/۶۰	۰/۴۹	۱۳/۵۶	**۰/۵۶	S _{۱۱}
۰/۸۱	۱۵/۰۲	**۰/۹۰	۰/۶۸	۱۶/۱۶	**۰/۸۳	S _{۱۲}
۰/۶۹	۱۶/۰۸	**۰/۷۹	۰/۶۸	۱۵/۵۱	**۰/۸۳	S _{۱۳}
۰/۵۹	۸/۵۶	**۰/۸۵	۰/۴۷	۱۲/۱۹	**۰/۶۹	S _{۱۴}
۱	۳/۱۲	**۱	۰/۳۷	۹/۹۷	**۰/۶۰	S _{۱۵}
۰/۴۸	۹/۸۹	**۰/۷۰	۰/۴۷	۱۳/۹۳	**۰/۶۸	S _{۱۵}
۰/۱۵	۶/۹۵	**۰/۳۹	۰/۲۸	۱۲/۰۸	**۰/۵۳	S _{۱۶}
-	-	-	۰/۶۱	۱۴	**۰/۷۸	S _{۱۷}
-	-	-	۰/۴۸	۱۲/۸۶	**۰/۶۹	S _{۱۸}
-	-	-	۲۰	۹	**۰/۴۵	S _{۱۹}
						S _{۲۰}
						S _{۲۱}
						S _{۲۲}
						S _{۲۳}

تحلیل عامل تأییدی مرتبه دوم

۰/۴۴	۱۰/۸۴	**۰/۶۷	۰/۳۹	۱۲/۵۴	**۰/۶۲	تعهد و اقدام ایمنی مدیریت ارشد سازمان
۰/۵۳	۸/۹۱	**۰/۷۳	۰/۳۸	۱۰/۹۹	**۰/۶۲	نگرش و تعهد ایمنی کارکنان سازمان
۰/۵۸	۶/۲۵	**۰/۴۹	۰/۵۴	۱۴/۶۹	**۰/۷۳	دانش ایمنی کارکنان
-	-	-	۰/۰۰۶	۱/۲۸	۰/۰۸	آمادگی در شرایط اضطراری سازمان
۰/۳۲	۷/۳۳	**۰/۵۷	۰/۵۴	۱۳/۸۲	**۰/۷۴	واکنش در شرایط اضطراری سازمان

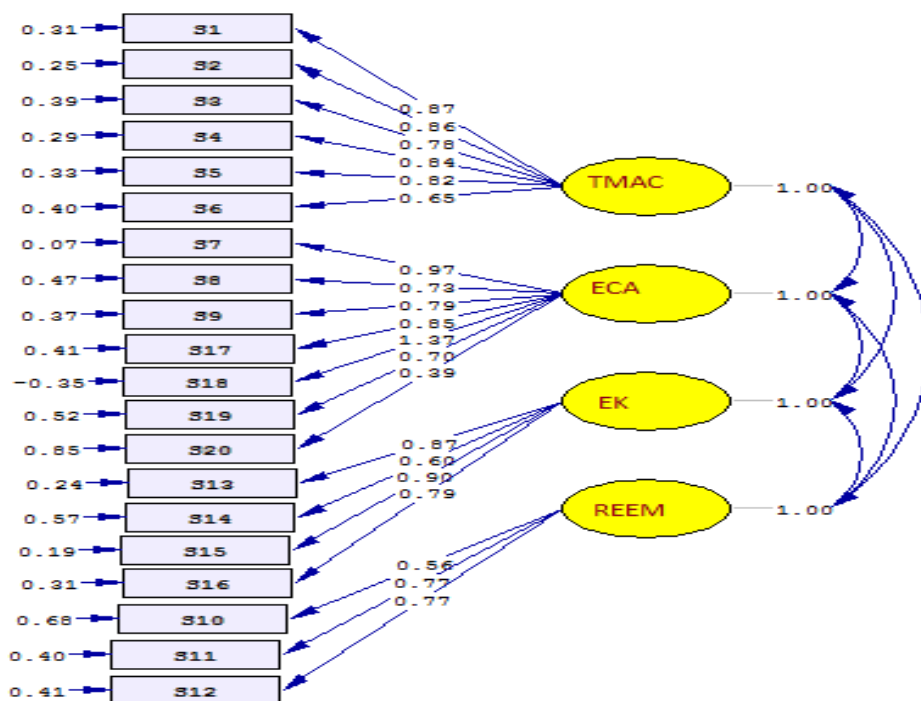
** معنی داری در سطح $\alpha=0/01$

جدول شماره (۷): شاخص های برازندگی تحلیل عامل تأییدی بر روی گویه های توصیف کننده فضای ایمنی سازمان های غیرانتفاعی

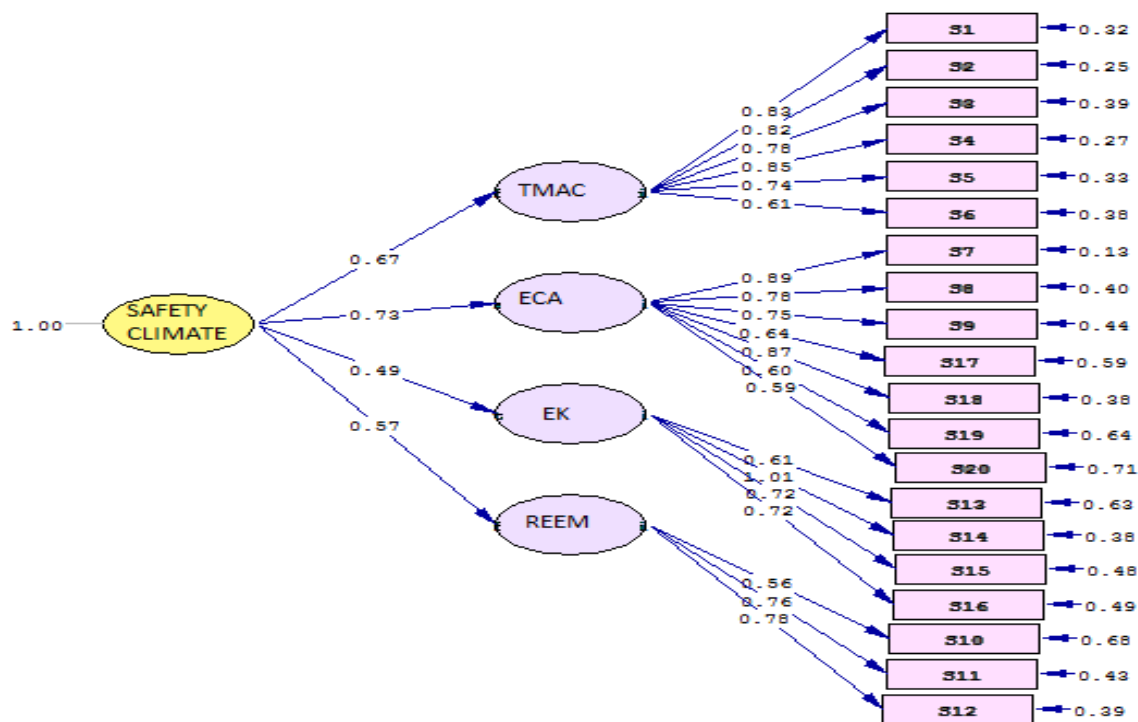
مرحله	مرتبۀ اول	مرتبۀ دوم	AGF	GFI	RFI	IFI	CFI	NNFI	NFI	RMSEA	X ² /df	df	X ²
اول	مرتبۀ اول	مرتبۀ دوم	۰/۹۱	۰/۹۵	۰/۹۶	۰/۹۹	۰/۹۹	۰/۹۸	۰/۹۸	۰/۰۴۱	۱/۶۸	۱۴۲	۲۳۷/۹۵
دوم	مرتبۀ اول	مرتبۀ دوم	۰/۹۰	۰/۹۵	۰/۹۶	۰/۹۹	۰/۹۹	۰/۹۸	۰/۹۷	۰/۰۴۴	۱/۸۰	۱۵۲	۲۷۳/۰۷
دوم	مرتبۀ اول	مرتبۀ دوم	۰/۹۴	۰/۹۷	۰/۹۸	۱	۱	۱	۰/۹۹	۰/۰۲۳	۱/۲۱	۱۰۰	۱۲۱/۲۹
دوم	مرتبۀ اول	مرتبۀ دوم	۰/۹۴	۰/۹۷	۰/۹۸	۱	۱	۰/۹۹	۰/۹۹	۰/۰۲۷	۱/۲۹	۱۰۴	۱۳۴/۰۴

سازمان، مجدداً تحلیل عامل تأییدی مرتبه اول و دوم بر روی گویه های توصیف کننده فضای ایمنی سازمان های غیرانتفاعی مورد مطالعه اجرا گردید. نتایج تحلیل عامل تأییدی مرحله دوم در جدول ۶ و شکل های ۱ و ۲ نشان داده شده است. همچنانکه نتایج نشان می دهند (جدول ۷)، شاخص های برازندگی تحلیل عامل تأییدی مرحله دوم از شاخص های برازندگی مرحله اول بهتر است. بنابراین، بر طبق این یافته ها می توان نتیجه گرفت که چهار بعد فضای ایمنی: تعهد و اقدام ایمنی مدیریت ارشد سازمان، نگرش و تعهد کارکنان نسبت به ایمنی، دانش ایمنی کارکنان، و واکنش در شرایط اضطراری می توانند فضای ایمنی سازمان های غیرانتفاعی مورد مطالعه را تبیین کنند.

آزمون اعتبار و قابلیت اطمینان سازه فضای ایمنی و ابعاد تشکیل دهنده آن با استفاده از آلفای کرونباخ به منظور تعیین سازگاری و معتبر بودن آنها انجام شده است. مقدار آلفای کرونباخ سازه فضای ایمنی و هر کدام از ابعادش در جدول ۸ نشان داده شده است. مقدار اعتبار بدست آمده برای فضای ایمنی و همه ابعادش بیشتر از محدوده قابل قبول (۰/۷۰) است (Hair et al., 1995)، و در محدوده ۰/۷۴ تا ۰/۹۲ قرار دارد. مقدار آلفای کرونباخ مقیاس سنجش و اندازه گیری فضای ایمنی چهار بعدی معادل با ۰/۹۱ است.



شکل شماره (۱): تحلیل عاملی مرتبه اول بعد از حذف بعد آمادگی در شرایط اضطراری سازمان



شکل شماره (۲): تحلیل عاملی مرتبه دوم بعد از حذف بعد آمادگی در شرایط اضطراری سازمان

روایی همگرایی ابعاد فضای ایمنی بوسیله استفاده از رویه اندرسون و گرینگ (۱۹۸۸) بررسی شد. بر طبق این رویه، همچنان که در جدول ۶ (مرحله دوم) نشان داده شده است، مقادیر بارهای عاملی استاندارد شده بالا و مقادیر تی (بیشتر از ۲) آنها از لحاظ آماری معنی دار هستند، که معیار طرح شده در متون را تأمین می کنند (Anderson & Gerbing, 1988). بنابراین، روایی

همگرایی بوسیله معنی داری ضرایب استاندارد شده مسیر (SFL) تأیید می شود. بعلاوه، فورنل و لاسکر (۱۹۸۱) خاطر نشان ساختند که روایی همگرایی برای یک سازه برقرار می شود وقتی که متوسط واریانس استخراج شده برای آن سازه معادل با ۰/۵ یا بیشتر از واریانس کل به علت خطای سنجش و اندازه گیری شود. همچنانکه نتایج جدول ۸ نشان می دهند، مقدار متوسط واریانس استخراج شده (AVE) برای ابعاد فضای ایمنی عبارتند از: برای تعهد و اقدام ایمنی مدیریت ارشد سازمان (۰/۹۴)، نگرش و تعهد کارکنان نسبت به ایمنی (۰/۹۶)، دانش ایمنی کارکنان (۰/۹۲)، و واکنش در شرایط اضطراری (۰/۹۳) در کل، روایی همگرایی برای هر سازه تأیید شد. روایی واگرایی سازه های چند گویه ای به وسیله کاربرد رویه فورنل و لاسکر (۱۹۸۱) بررسی شدند. اگر متوسط واریانس استخراج شده هر کدام از ابعاد فضای ایمنی سازمان بیشتر از مجذور ضرایب همبستگی بین هر زوج ابعاد فضای ایمنی سازمان باشد، روایی واگرایی برقرار می باشد. همچنان که نتایج نشان می دهند (جدول ۸)، مقدار متوسط واریانس استخراج شده هر کدام از ابعاد فضای ایمنی سازمان بیشتر از مجذور ضریب همبستگی بین هر زوج بعد فضای ایمنی سازمان است. بنابراین روایی واگرایی برای ابعاد فضای ایمنی سازمان برقرار است. میانگین، انحراف معیار و ضریب همبستگی بین ابعاد فضای ایمنی سازمان محاسبه گردید. نتایج در جدول ۸ نشان داده شده است. همچنان که نتایج نشان می دهند بین ابعاد فضای ایمنی سازمان در سطح $\alpha=0/01$ همبستگی معنی داری وجود دارد. همچنین نتایج نشان دادند (جدول ۸)، بین ابعاد فضای ایمنی (مقیاس های فرعی) و فضای ایمنی (مقیاس کل) در سطح $\alpha=0/01$ همبستگی معنی داری وجود دارد. بر طبق متون تحقیق (Seo et al., 2004)، ضرایب همبستگی منفی یا فاقد معنی داری، فقدان روایی سازه را نشان می دهند. به عکس، ضرایب مثبت و معنی داری بر شرایط ضروری، البته نه کافی روایی سازه دلالت می کنند. بنابراین، بر طبق این معیار، ابعاد فضای ایمنی سازمان از روایی سازه برخوردار هستند. جدول ۸، سطوح توافق پاسخگویان بر روی اهمیت هر بعد فضای ایمنی در موقعیت جاری نشان می دهد. نتایج نشان می دهند که دو بعد تعهد و اقدام ایمنی مدیریت ارشد (۲/۴) و واکنش در شرایط اضطراری سازمان (۲/۴) دارای بیشترین مقدار میانگین، و در نتیجه در نزد پاسخگویان از درجه اهمیت بیشتری برخوردار است. در حالیکه بعد نگرش و تعهد ایمنی کارکنان (۱/۶) دارای کمترین امتیاز میانگین است. نتایج آزمون تفاوت میانگین تک نمونه ای مستقل (جدول ۹) نشان می دهد که بین وضعیت جاری فضای ایمنی توصیف شده توسط آزمودنی ها با وضعیت ایده آل فضای ایمنی در سطح $\alpha=0/01$ تفاوت معنی داری وجود دارد.

در مجموع، این مطالعه، ساختار فضای ایمنی سازمان های غیر انتفاعی شهر سمنان را بررسی نموده است. نتایج تحلیل عامل اکتشافی به پنج عامل به عنوان ابعاد فضای ایمنی در این سازمان ها منتج شد. اما از آنجا که تحلیل عامل اکتشافی نمی تواند ابعاد بودن سازه فضای ایمنی را نشان دهد. لذا از تحلیل عامل تأییدی استفاده شد. نتایج تحلیل عامل تأییدی نشان داد که بعد آمادگی در شرایط اضطراری حذف شد، و فقط چهار بعد تعهد و اقدام مدیریت ارشد سازمان به ایمنی، نگرش و تعهد ایمنی کارکنان سازمان، واکنش در شرایط اضطراری سازمان، دانش ایمنی کارکنان توانستند فضای ایمنی سازمان های غیرانتفاعی را تبیین کنند.

جدول شماره (۸): میانگین، انحراف معیار، همبستگی بین ابعاد فضای ایمنی و آماره های روایی و اعتبار

ابعاد فضای ایمنی سازمان	۱	۲	۳	۴	فضای ایمنی سازمان	میانگین	انحراف معیار
۱- تعهد و اقدام ایمنی مدیریت ارشد	۱	۰/۴۳**	۰/۴۶**	۰/۴۳**	۰/۸۲**	۲/۴	۰/۸۶
۲- نگرش و تعهد ایمنی کارکنان	۱		۰/۴۲**	۰/۲۵**	۰/۷۲**	۱/۶	۰/۵۷
۳- دانش ایمنی کارکنان	۱			۰/۵۶**	۰/۷۵**	۲/۲۲	۰/۶۹
۴- واکنش در شرایط اضطراری سازمان	۱				۰/۶۹**	۲/۴	۱
* فضای ایمنی سازمان						۲/۰۷	۰/۵۶

** معنی داری در سطح $\alpha=0/01$ ، قابل توجه: مقادیر درون پرانتز، مجذور ضرایب همبستگی هستند.

جدول شماره (۹): نتایج آزمون تفاوت میانگین تک نمونه ای در سازمان های غیرانتفاعی مورد مطالعه

مقدار آزمون=۳						
۹۵٪ فاصله اطمینان		معنی				
حد پایین	حد بالا	تفاوت میانگین	داری(دودنباله)	درجه آزادی	t	
-۰/۷۳۰۷	-۰/۵۶۳۸	-۰/۶۴۷۲۵	۰/۰۰۰	۴۱۱	-۱۵/۲۴۱	تعهد و اقدام ایمنی مدیریت ارشد
-۱/۴۴۴۷	-۱/۳۳۴۷	-۱/۳۸۹۷۴	۰/۰۰۰	۴۱۱	-۴۹/۶۶۲	نگرش و تعهد ایمنی کارکنان
-۰/۸۴۳۳	-۰/۷۱۰۱	-۰/۷۷۶۷۰	۰/۰۰۰	۴۱۱	-۲۲/۹۲۰	دانش ایمنی کارکنان
-۰/۷۳۷۴	-۰/۵۴۴۱	-۰/۶۴۰۷۸	۰/۰۰۰	۴۱۱	-۱۳/۰۳۰	واکنش در شرایط اضطراری سازمان
-۰/۹۸۶۷	-۰/۸۷۷۴	-۰/۹۳۲۰۴	۰/۰۰۰	۴۱۱	-۳۳/۵۱۰	فضای ایمنی سازمان

*p<0/000

نتایج آزمون تفاوت میانگین تک نمونه ای نشان داد که بین ادراک کارکنان از فضای ایمنی سازمان در وضعیت جاری و وضعیت ایده آل تفاوت معنی داری وجود دارد. بر اساس امتیاز میانگین ادراک کارکنان از فضای ایمنی سازمان خویش، همه ابعاد فضای ایمنی، امتیازی پایین تر از حد متوسط (۳) کسب نموده اند. بر طبق این یافته تحقیق، نگرش و تعهد کارکنان نسبت به ایمنی، دانش ایمنی کارکنان، تعهد و اقدام ایمنی مدیریت ارشد و واکنش در شرایط اضطراری سازمان به ترتیب بیشترین تفاوت معنی دار از یک فضای ایمنی ایده آل نشان داده اند. ایجاد یک فضای کار ایمن به تعهد همه جانبه مدیریت ارشد سازمان نسبت به ایمنی و در نتیجه بهبود ایمنی محل کار از یک سو، و از سوی دیگر به نگرش، تعهد و در نتیجه دانش ایمنی کارکنان از سوی دیگر بستگی دارد. در واقع، نگرش و ادراک مثبت کارکنان نسبت به ایمنی سبب می شود که کارکنان دانش ایمنی خود را افزایش دهند و در نتیجه به رعایت اصول و موارد ایمنی در محل کار و در حین کار توجه بیشتری نشان دهند. بهبود نگرش و تعهد کارکنان نسبت به ایمنی به تعهد و اقدام ایمنی مدیریت ارشد سازمان بستگی دارد. همچنانکه تحقیقات پیشین طرح کرده اند که نگرش ها و ادراکات کارکنان از ایمنی ممکن است بر روی رفتار آنها اثر گذارد وقتی که به کاهش سوانح و حوادث در محل کار تمایل بیشتری دارند (Coyle et al., 1995; Gillen, Baltz, Gassel, Kirsch, Vaccaro, 2002). کویل و همکاران (۱۹۹۵)، قویاً استدلال نموده اند که منشأ بسیاری از مسائل ایمنی در نگرش ضعیف مدیریت نسبت به ایمنی قرار دارد و این که یک "نگرش نایمن" همواره علت سوانح و حوادث بشمار می آید (Coyle et al., 1995).

بر طبق نتایج تحلیل همبستگی، بیشترین همبستگی بین واکنش اضطراری سازمان و دانش ایمنی کارکنان (۰/۵۶) وجود دارد. از این نتیجه می توان استدلال نمود که هرچه دانش و آگاهی کارکنان نسبت به مسائل و موضوعات ایمنی و چگونگی برخورد با حوادث و سوانح به هنگام مواجهه با آنها بیشتر باشد، سازمان در مقابله با حوادث و سوانح بهتر عمل می کند. در واقع آموزش مستمر موضوعات و مباحث ایمنی و به هنگام کردن دانش ایمنی آنها می تواند بر روی رفتار ایمنی آنها و در نتیجه عملکرد ایمنی آنها تاثیر زیادی داشته باشد. بنابراین مدیران سازمان های غیرانتفاعی بایستی بر روی آموزش و دانش افزایی ایمنی پرسنل خود همواره کوشش کنند و با تخصیص مقداری از منابع سازمانی در تهیه و تدارک تجهیزات ایمنی و توسعه برنامه های آموزش ایمنی کارکنان، عملاً تعهد ایمنی خود را به نمایش بگذارند تا بدین طریق، رعایت اصول ایمنی در محل کار را در رفتار و اعمال کارکنان خود نهادینه کنند. نتایج تحلیل همبستگی همچنین نشان داد که بین تعهد و اقدام ایمنی مدیریت ارشد سازمان و واکنش در شرایط اضطراری سازمان همبستگی معنی داری وجود دارد، علیرغم این که دو بعد واکنش در وضعیت اضطراری سازمان و تعهد و اقدام ایمنی مدیریت ارشد سازمان، بیشترین درجه اهمیت در نزد پاسخگویان داشته اند، لازم است که تصمیمات و اقدامات ایمنی مدیریت ارشد سازمان بیش از این که واکنش گرا باشد، بایستی ماهیت پیشگیرانه داشته باشد و بتواند توانش و پتانسیل پیشگیری از وقوع حوادث و سوانح در محیط کاری در سازمان ایجاد کند.

بر اساس نتایج و یافته های تحقیق، پیشنهادهای بدین شرح ارائه می شود:

الف- طراحی و اجرای برنامه های آموزشی جهت ارتقای دانش ایمنی کارکنان و در نتیجه افزایش توانش و پتانسیل آمادگی اضطراری سازمان.

ب- تدارک و تعبیه تجهیزات ایمنی در سازمان.

- ج- طراحی و تأسیس یک دایره ایمنی در سازمان و تعریف یک پست سازمانی تحت عنوان مدیر ایمنی سازمان. د- درگیر کردن و مشارکت دادن کارکنان در ایمنی سازمان.
- د- نهادینه کردن ایمنی و رعایت اصول ایمنی در کار به عنوان یک ارزش در سازمان.
- ر- تدوین و اجرای خط مشی و رویه های ایمنی در سازمان.

۴- منابع

- 1- Anderson, J.C., Cerbing, D.W., & Hunter, J.E. (1987). On the assessment of uni-dimensional measurement: Internal and external consistency, and overall consistency criteria, *Journal of Marketing Research*, 24, 432-437.
- 2- Andriessen, J.H.T.H. (1978). Safe behavior and safety motivation, *Journal of Occupational Accidents*, 1, 363-376.
- 3- Barling, J., & Hutchinson, I. (2000). Commitment versus control-oriented safety practices, safety reputation, and perceived safety climate, *Canadian Journal of Administrative Sciences*, 17, 76-
- 4- Bollen, K.A. (1989). *Structural equations with latent variables*, Wiley, New York, NY.
- 5- Browne, M. W. and Mels, G. (1990). RAMONA user's guide. Unpublished Report, Department of Psychology, Ohio State University.
- 6- Brown, R.L., & Holmes, H. (1986), The use of factor-analytic procedure for assessing the validity of an employee safety climate model, *Accident Analysis and Prevention*, 18(6), 455-470.
- 8- Brown, K.A., Willis, P.G., & Prussia, G.E. (2000), Predicating safe employee behavior in the steel industry: development and test of a socio technical model, *Journal of Operations Management*, 18(4), 445-465.
- 9- Campbell, J.P., Mccloy, R.A., Opplel, S.H., & Sager, C.E. (1993). A theory of performance, In: Schmitt, M., Borman, W. (Eds), *Associates, personnel selection in organizations*, Jossey-Bass, Sab Francisco, 35-69.
- 10- Cheyne, A., Cox, S., Oliver, A., & Tomas, J.M. (1998). Modeling safety climate in the prediction of levels of safety activity, *Work and Stress*, 12, 255-271.
- 11- Christina, L.S., Suzanne, S.M., & Joshua, K. (2009). A typology of organizational membership: understanding different membership relationships through the lens of social exchange, *Management and Organization Review*, 5(3), 303-328.
- 12- Clarke, S. (1999), Perceptions pf organizational safety: implications for the development of safety culture, *Journal of organizational behavior*, 20, 185-198.
- 13- Clarke, S. (1999). Perceptions of organizational safety: implications for the development of safety culture, *Journal of Organizational Behavior*, 20, 185-198. Cohen, H.H., & Cleveland, R.J. (1983). Safety program practices in recording holding plants, *Professional Safety*, 28, 26-33.
- 14- Cooper, D. (1998). *Improving safety culture: A practical guide*, England: John Willey & Sons.
- 15- Cooper, M.D. (2000). Towards a model of safety culture, *Safety Science*, 36, 111-135.
- 16- Cooper, M.D., & Phillips, R.A. (2004), Exploratory analysis of the safety climate and safety behavior relationship, *Journal of Safety Research*, 35(5), 497-512.
- 17- Coyle, I.R., Sleeman, S.D., & Adams, N. (1995). Safety climate, *Journal of Safety Research*, 26(4), 247-254.
- 18- Cox, S.J., & Cheyne, A.J.T. (2000). Assessing safety culture in offshore environments, *Safety Science*, 34, 111-129.
- 19- Cox, S., & Flin, R. (1998). Safety culture: Philosopher's stone or man of straw? *Work and Stress*, 12(3), 189-201.
- 20- Cox, S., & Cox, T. (1991). The structure of employee attitudes to safety: a European example. *Work and Stress*, 5(2), 93-106.
- 21- Dedobbeleer, N., & Beland, F. (1991). A safety climate measure for construction sites, *Journal of Safety Research*, 22(2), 97-103.

- 22- Dejoy, D.M. (1994). Managing safety in the workplace. An attribution theory analysis and model, *Journal of Safety Research*, 25, 3-17.
- 23- Dejoy, D. M., Searcy, C. A., Murphy, L. R., & Gershon, R. R.M. (2000). Behavior diagnostic analysis of compliance with universal precautions among nurses, *Journal of Occupational Health Psychology*, 5, 127-141.
- 24- Diaz, R.L., & Cabrera, D.D.(1997). Safety climate and attitude as evaluation measures of organizational safety, *Accident Analysis and Prevention*, 29(5), 643-650.
- 25- Evans, B., Glendon, A.I., & Creed, P.A. (2007). Development and initial validation of an Aviation safety climate scale. *Journal of Safety Research*, 38,675-682.
- 26- Flin, R., Mearns, K., Fleming, M., Gordon, R. (1996). Risk perception and safety in the offshore oil and gas industry. *Health and Safety Executive Offshore Technology Report*, OTH, 94,454, Sudbury, HSE Books.
- 27- Flin, R., Mearns, ZK., O'Connor, P., & Bryden, R.(2000). Measuring safety climate: identifying the common features. *Safety Science*, 34,177-192.
- 28- Fornell, C., & Larcker, DF. (1981), Evaluating structural equation models with unobservable variable and measurement error, *Journal Marketing Research*,18, 39-50.
- 29- Geller, E.S.(1998),*The psychology of safety*, Boca Raton: CRC Press.
- 29- Gershon, R.R.M., Karkashian, C.D., Grosch, J.W., Murphy, L.R., Escamilla- Cejudo, A., Flanagan,P.A., Bernacki, E., Kasting, C., & Martin, L. (2000). Hospital safety climate and its relationship with safe work practices and workplace exposure incidents, *American Journal Infection Control*,28, 211-221.
- 30- Gillen, M., Ba,D. Gassel, M., Kirsch, L., & Vacarro, D. (2002), Perceived safety climate, job demands, and coworker support among union and nonunion injured construction workers, *Journal Safety Research*,33, 33-51.
- 31- Glendon, A.I., & Litherland, D.K. (2001). Safety climate factors, Group differences and safety behavior in road construction, *Safety Science*, 39(3), 157-188.
- 32- Glenden, A.I., & Stanton, N.G. (2000). Perspectives on safety culture. *Safety Science*, 34(1-3), 193-214.
- 33- Griffin, M. A. & Neal, A. (2000). Perceptions of safety at work: a framework for linking safety climate to safety performance, knowledge, and motivation, *Journal of Occupational Health Psychology*, 5, 347-358.
- 34- Glick, W.H.(1985). Conceptualizing and measuring organizational and psychological climate. Pitfalls in multilevel research. *Academy of Management Review*, 10(3), 601-616.
- 35- Guldenmund, F.W. (2000). The nature of safety culture: a review of theory and research *Safety Science*, 34, 215-257.
- 36- Hahn, S.E., & Murphy, L.R.(2008),A short scale for measuring safety climate, *Safety Science*,46,1047-1066.
- 37- Hair,Jr., J.F., Black, W.C., Babin, B.J., Anderson, R., & Tatham, R.(2006),*Multivariate data analysis*, 6th Ed Prentice Hall, Upper Saddle River.
- 38- Hair, J.F., Anderson,R.E., Tatham, R.L., & Black, W.C.(1995),*Multivariate Data Analysis with Readings*, Fourth Ed. Prentice-Hall, New Jersey.
- 39- Hair, J. f., Black, B., Babin, B., Anderson, R. E. & Tachum, R. L. (2006), *Multivariate data analysis*, (6th ed.), Prentice-Hall, Upper Saddle River.
- 40- Hale, A.R.(2000).Editorial. Culture's confusions, *Safety Science*, 34(1-3), 1-14.
- 41- Hale,A.R., Hovden, J.,(1998),*Management and culture: The third age of safety: A review of approaches to organizational aspects of safety, health, and environment*, in A.M. Feyer, &
- 42- Williamson, A. (Eds), *Occupational injury: Risk, Prevention, and intervention*. London: Taylor- Ffracis, 129-165.
- 43- Hayes, B. E., Perander, J., Smecko, T., & Trask, J. (1998). Measuring perceptions of workplace safety: development and validation of the work safety scale, *Journal of Safety Research*, 29,145-161.

- 44- Health and Safety Commission. (1993). Advisory committee on the safety of nuclear installations. Study group on human factors. Third Report: Organizing for safety. London: Her Majesty's Stationery.
- 45- Hofmann, D. A., Jacobs, R., & Landy, F. (1995). High reliability process industries: individual micro, and macro-organizational influences on safety performance, *Journal of Safety Research*, 26,131-149.
- 46- Hoffman, D.A., Morgeson, F.P., & Gerras, S.J. (2003). Climate as a moderator of the relationship between leader- member exchange and content specific citizenship: Safety climate as an exemplar, *Journal of Applied Psychology*, 88(1),170-178.
- 47- Huang, Y-H., Ho, M., Smith, G.S., & Chen, P.Y. (2006). Safety climate and self-reported injury: Assessing the mediating role of employee safety control, *Accident Analysis and Prevention*, 38,425-433.
- 48- Kaplan, D. (2000), *Structural equation modeling: foundation and extensions*, Sage Publications Thousand Oaks, CA.
- 49- Kim, J.O., Muller, C.W. (1978). Introduction to factor analysis: what it is and how to do it. Series: Quantitative Applications in the Social Sciences, Sage University Paper 9.
- 50- Lee, T., Harrison, K. (2000). Assessing safety culture in nuclear power stations, *Safety Science*, 34(1-3), 61-67.
- 51- Lin, S-H., Tang, W-J., Miao, J-y., Wang, Z-M., & Wang, P-x. (2008). Safety climate measurement at workplace in China: a validity and reliability assessment, *Safety Science*, 52- 46,1037-1046.
- 53- Lu, C-S., & Shang, K-C. (2005). An empirical investigation of safety climate in container terminal operators, *Journal of Safety Research*, 36, 297-308.
- 54- Lu, C-S., & Tsai, C-L.(2010). The effect of safety climate on seafarers' safety behaviors in container shipping, *Accident Analysis and Prevention*, 42, 1999-2006.
- 55- Lu, C-S., & Yang, C-S.(2010)," Safety climate and safety behavior in the passenger ferry context", *Accident Analysis and Prevention*. 43,329-341.
- 56- Lutness, J. (1987). Measuring up: Assessing safety with climate surveys, *Occupational Health and Safety*, 56, 20-26.
- 57- Mars, G.(1996), Human factor failure and the comparative structure of jobs: the implications for risk Management, *Journal of Managerial Psychology*,11,4-11.
- 58- Marsh, H.W., Balla, J.R., & McDonald, R.P. (1988). Goodness-of-fit in confirmatory factor analysis: the effect of sample size, *Psychological Bulletin*, 102, 391-410.
- 59- McDonald, N., Corrigan, S., Daly, C., & Cromie, S. (2000). Safety management systems and safety, culture in aircraft maintenance organizations, *Safety Science*, 34, 151-176.
- 60- Mearns, K.J., & Flin, R. (1999). Assessing the state of occupational safety culture, *Current Psychology: Developmental, Learning Personality, Social*,18,5-17.
- 61- Mearns, K., Flin, R., Gordon, R., & Fleming. (1998). Measuring safety climate on offshore installations, *Work and Stress*, 12, 238-254.
- 62- Mearns, K., Whitaker, S.M., & Flin, R. (2003). Safety climate: Safety management practice and safety performance in offshore environment. *Safety Science*, 41(8), 641-680.
- 63- Min, S., & Mentzer, J.T. (2004), Developing and measuring supply chain management concepts, *Journal of Business Logistics*, 25, 63-99.
- 64- Mohamed, S. (2002). Safety climate in construction site environment. *Journal of Construction Engineering and Management*, 128(5), 375-384.
- 65- Moran, E.T., & Volkwein, J.F. (1992). The cultural approach to the formation of organizational climate, *Human Relations*, 45, 19-47.
- 66- Mullen,J.(2004),Investigating factors that influence individual safety behavior at work, *Journal of Safety Research*,35(3), 275-285.
- 67- Neal, A., Griffin, M.A., & Hart, P.M. (2000). The impact of organizational climate on safety climate and individual Behavior, *Safety Science*, 34, 99-109.
- 68- Niskanen, T. (1994),Safety climate in road administration, *Safety Science*, 17, 237-255.
- 69- O'Dea, A., & Flin, R. (2001). Site managers and safety leadership in the offshore oil and gas industry, *Safety Science*, 37, 39-57.

- 70- O'Leary-Kelly, S.W., & Vokurka, R.J. (1998). The empirical assessment of construct validity, *Journal of Operations Management*, 16, 387-405.
- 71- O'Toole, M.(2002),The relationship between employees' perceptions of safety and organizational culture, *Journal of Safety Research*,33(2),231-243.
- 72- Pidgeon, N.(1998). Safety culture: key theoretical issues. *Work and Stress*. 12(3), .202-216. Reichers, A., & Schneider, B. (1990). Climate and culture: an evolution of construction. In B. Schneider(Ed.). *Organizational Climate and Culture*. San Francisco: Jossey Bass.
- 73- Sarmad, Z., Bazargan, A., & Hejazii, A. (1997), *Research Methods in behavioral sciences*, First Edition, Tehran: Aagh Publications
- 74- Schein, E.H. (1992). *Organizational culture and leadership* (2nd Ed.). San Francisco. Jessey- Bass.
- 75- Segars, A. (1997). Assessing the unidimensionality of measurement: a paradigm and illustration within the context of information systems research, *Omega International Journal of Management Science*, 25, 107-121.
- 76- Sekaran, U. (2002). *Research methods for business: a skill building approach* (translated by: Saebi, M., Shiazii, M.), Second Edition, Tehran: Research and Training Institute for Management and Development Planning.
- 77- Seo, D-C., Torabi, M.R. Blair, E.H., & Ellis, N.T.(2004),A cross-validation of safety climate scale using confirmatory factor analytic approach, *Journal of Safety Research*, 35, 427-445.
- 78- Shannon, H.S., & Normanm. G.R. (2009). Driving the factor structure of safety intention in the salesforce, *Journal of Business Research*, 54, 39-52.
- 79- Siu,O-L., Phillips, D.R., & Leung, T-W.(2004),Safety Climate and Safety performance among construction Workers, In Honh Kong: the role of Psychology strains as mediations, *Accident Analysis and Prevention*, 36, 359-366.
- 80- Simonds, R.H. & Shafai- Shahrai, Y. (1977). Factors apparently affecting injury frequency in eleventh matched pairs of companies, *Journal of safety Research*, 9,120-127.
- 81- Smith, M.J., Cohen, H. H., Cohen, A., & Cleveland, R.J. (1978). Characteristics of successful safety programs, *Journal of Safety Research*, 10, 5-15.
- 82- Steiger, J.H, (1989), EZPATH: A Supplementary Module for SYSTAT and SYGRAPH.
- 83- SYSTAT. In Evanston, I., Stark, E., Thomas, L.T. and Popplerm P. (2000). Psychological disposition and job satisfaction under varying conditions of organizational change, Relevance and meaning from survsors and walking wounded, Paper presented at the annual meeting of the western Academy of Management, Kona, Hawaii.
- 84- Super, D.E. (1957). *The psychology of careers*, New York: Harper & Row.
- 85- Varonen, U., & Mattilla, M. (2000). The safety climate and its relationships to safety practices. *Safety of work environment and occupational accidents in eight wood-processing companies*, *Accident Analysis and prevention*, 32,761-768.
- 86- Vinodkumar, M.N., & Bhasi, M. (2009). Safety climate factors and its relationship with accidents and personal attributes in the chemical industry, *Safety Science*, 47, 659-667.
- 87- Vredenburg, A.G. (2002). Organizational Safety: which management practices are most effective in reducing employee injury rates? *Journal of Safety Research*, 33, 259-276.
- 88- Whang, F, M. (2002). *Structural equation modeling*, Inc., Taipet, Wunan.
- 89- Wilpert, B. (1994). *Industrial/organizational psychology and ergonomics toward more comprehensive work science*. In: *Proceedings of the 12th Triennial Congress of the International Ergonomics Association*, 1, 37-40.
- 90- Williamson, A.M., Feyer, A.M., Cairns, D., & Biancotti, D. (1997). The development of a measure of safety climate: The role of safety perceptions and attitudes. *Safety Science*, 25, 15-27.
- 91- Willis, A., Biggs, H., & Watson, B. (2005). Analysis of a safety climate measure for occupational vehicle drivers and implications for safer workplaces, *Australian Journal of Rehabilitation Counseling*, 11(1), 6-21.

- 92- Wu, T-C., Chen, C-H., & Li, C-C.(2008),A correlation among safety leadership, safety climate and safety Performance, *Journal of Loss Prevention in the Process Industries*,21,,307-318.
- 93- Wu,T-C., Liu,C-W., & Lu, M-C.(2007),Safety climate in university and college laboratories: impact of organizational and individual factors, *Journal of Safety Research*,38,91-102.
- 94- Wu, T.C., & Kang, T.L. (2002). Safety climate in four categories of manufacturing industries in central Taiwan, *The Journal of Health Science*, 4(3), 203-223.
- 95- Wu, T.C., Lu, M.C., & Lee, J.C. (2003). Measuring safety climate in labs in universities and colleges in Taiwan, *Hungkuang Journal*, and 42,113-128.
- 96- Zohar, D.(2000), A group-level model of safety climate: testing the effect of group climate on micro accidents in manufacturing jobs, *Journal of Applied Psychology*,85, 587-596.
- 97- Zohar, D., & Luria, G. (2005). A multilevel model of safety climate: cross-level relationships between organization and group-level climates, *Journal of Applied Psychology*, 90(4), 616-628.
- 98- Zohar, D. (1980). Safety climate in industrial organizations: theoretical and applied implications, *Journal of Applied Psychology*, 65, 96-102.
- 99- Zohar, D. (2002). The effects of management dimensions, safety climate, and assigned priorities on minor injuries in work groups, *Journal of Organizational Behavior*, 23, 75-92.